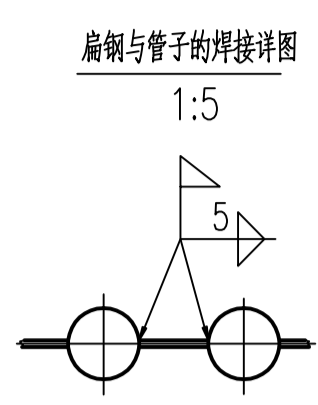
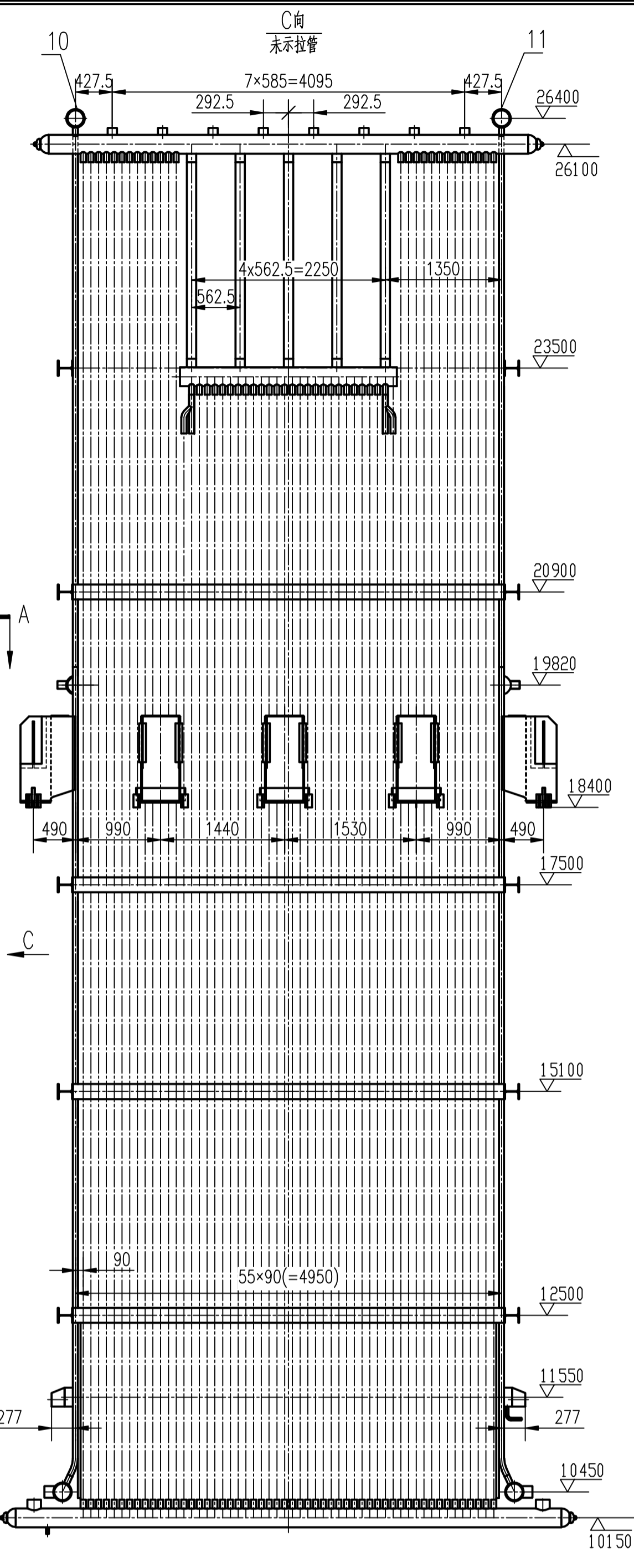
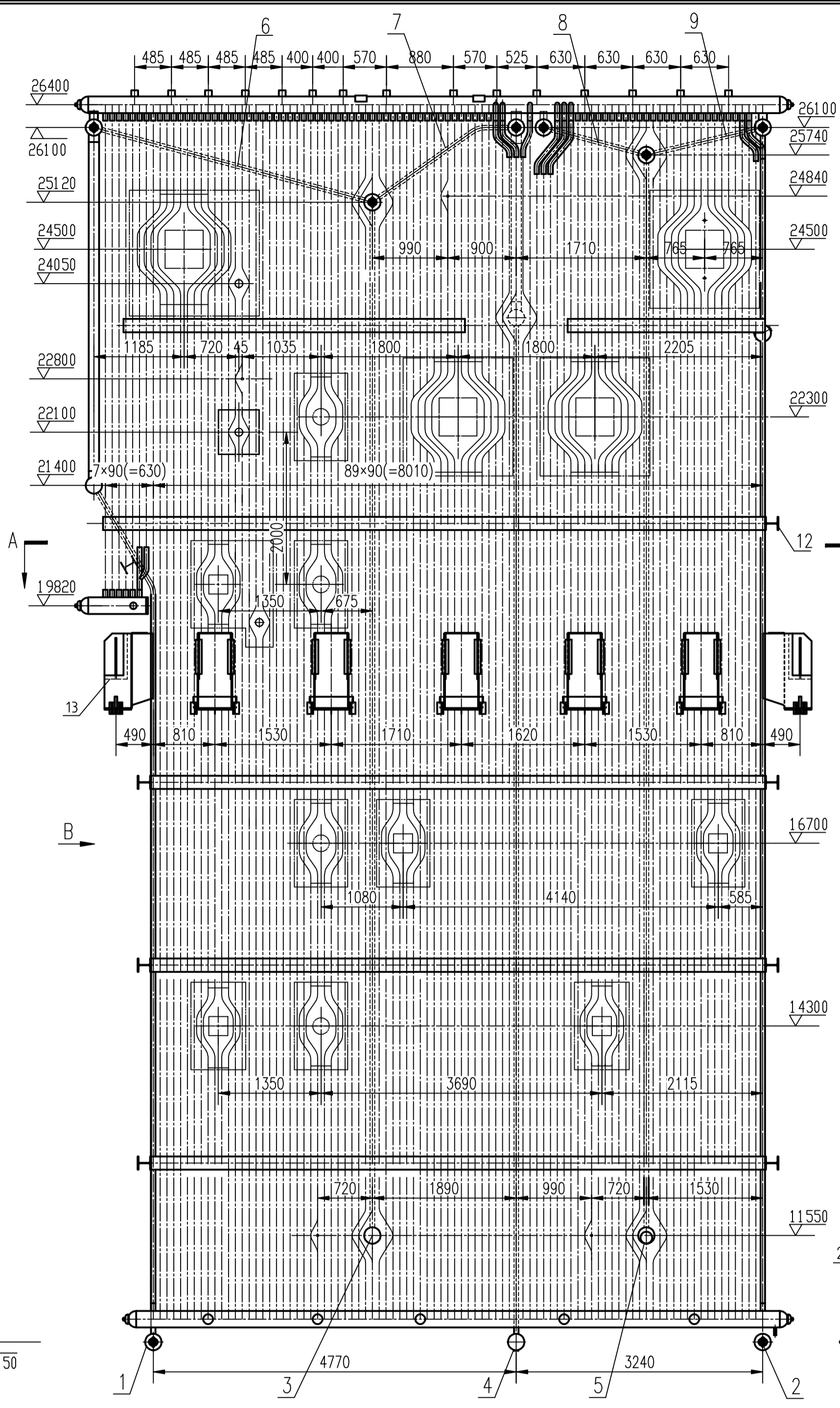
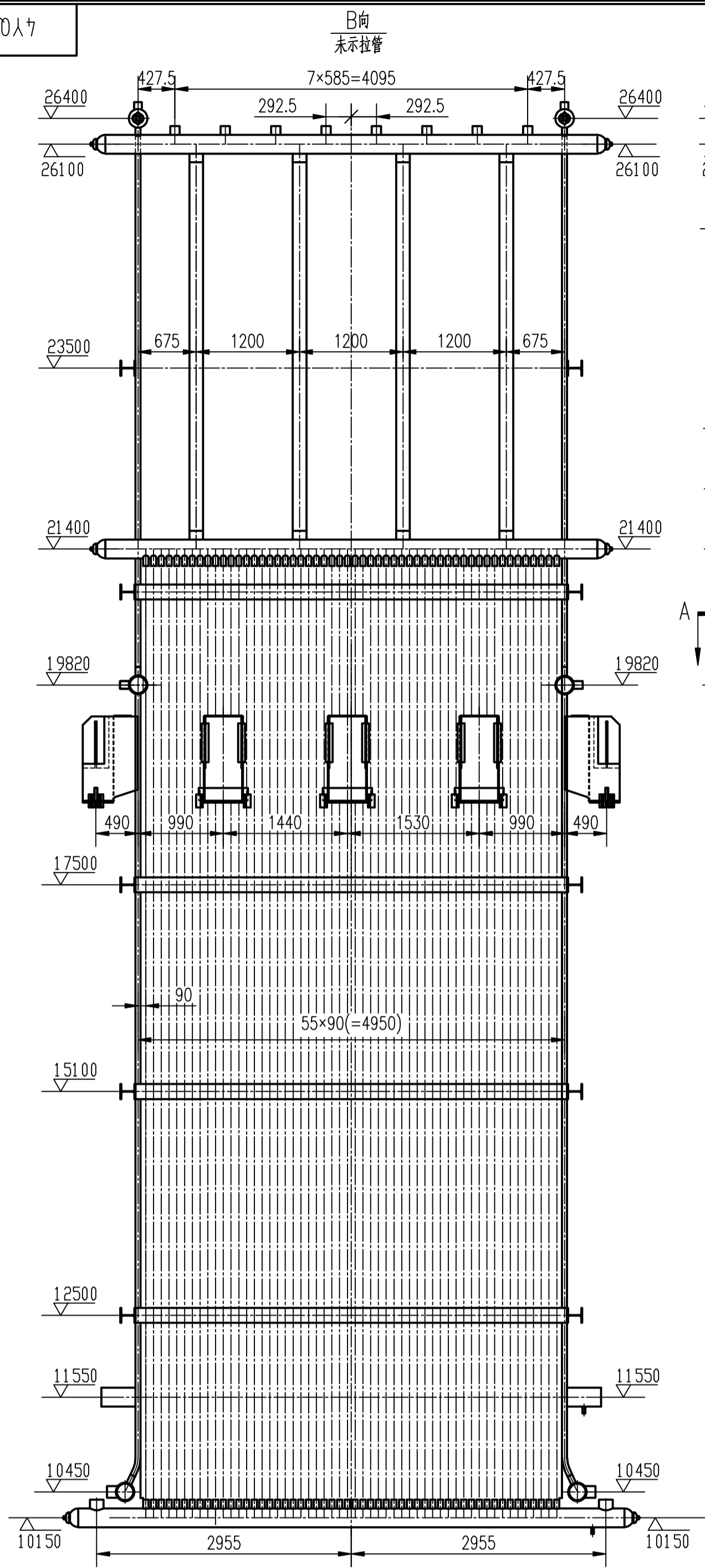
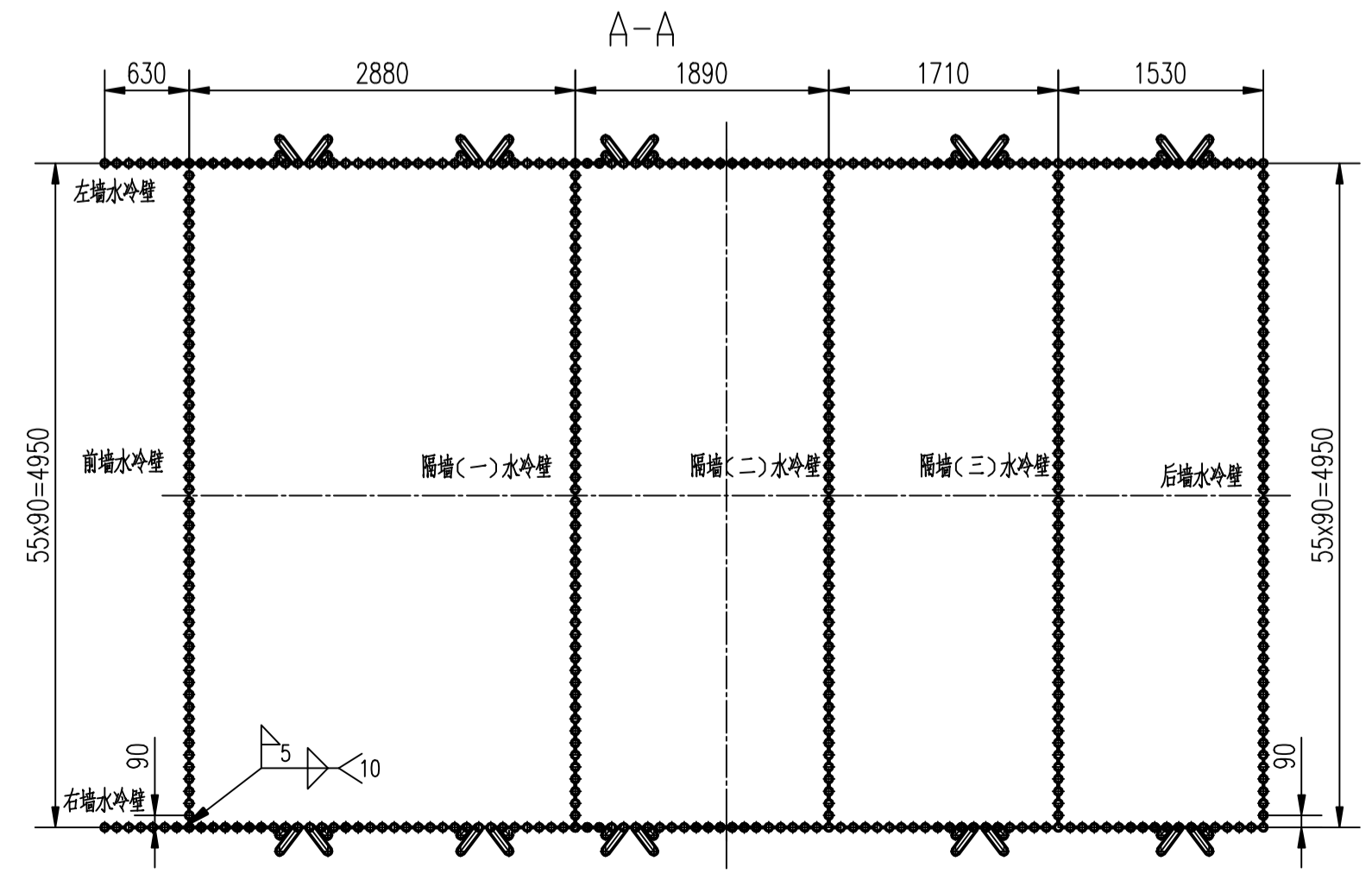


0-02-110A7



技术要求:
 1、本部件按GB/T16507《水管锅炉》制造与验收;
 2、该部件现场安装完毕后与锅炉本体一起以1.7MPa进行水压试验;
 3、管子工地对接焊缝按TSG G0001《锅炉安全技术监察规程》进行探伤, 外径小于或者等于φ159mm的集箱、管道、管子环向对接接头进行10%射线检测, 射线探伤应按NB/T47013《承压设备无损检测》的规定执行, 射线检测技术等级不低于AB级; 对接接头质量不低于II级为合格。



13	4YQ17-20-13-0	水冷壁支座	1	组件	2319.5
12	4YQ17-20-12-0	水冷壁加强圈	1	组件	5568.4
11	4YQ17-20-11-0	左墙水冷壁	1	组件	16883.4
10	4YQ17-20-10-0	右墙水冷壁	1	组件	16883.4
9	4YQ17-20-9-0	顶棚(四)水冷壁	1	组件	1159
8	4YQ17-20-8-0	顶棚(三)水冷壁	1	组件	966.7
7	4YQ17-20-7-0	顶棚(二)水冷壁	1	组件	1538.2
6	4YQ17-20-6-0	顶棚(一)水冷壁	1	组件	2333.9
5	4YQ17-20-5-0	隔墙(三)水冷壁	1	组件	8006
4	4YQ17-20-4-0	隔墙(二)水冷壁	1	组件	7880.9
3	4YQ17-20-3-0	隔墙(一)水冷壁	1	组件	7641.5
2	4YQ17-20-2-0	后墙水冷壁	1	组件	8255.5
1	4YQ17-20-1-0	前墙水冷壁	1	组件	7087.9

序号	图号/代号	名称	数量	牌号	单重	总重	备注
							4YQ17-20-0
							膜式水冷壁
							共 张 第 张
							无锡锡能锅炉有限公司

借用件登记	
旧底图总号	
底图总号	
日期	签字